

# U1000M PRO TURBO

Велоэргометр



**РУКОВОДСТВО ПОЛЬЗОВАТЕЛЯ**

## **Уважаемый покупатель!**

Поздравляем с удачным приобретением! Вы приобрели современный тренажер BRONZE GYM U1000M PRO TURBO , который, как мы надеемся, станет Вашим лучшим помощником. Он сочетает в себе передовые технологии и современный дизайн. Постоянно используя этот тренажер, Вы сможете укрепить сердечно-сосудистую систему и приобрести хорошую физическую форму. Надеемся, что данная модель удовлетворит все Ваши требования.

Прежде чем приступить к использованию тренажера, внимательно изучите настоящее руководство и сохраните его для дальнейшего использования. В случае возникших дополнительных вопросов обратитесь к продавцу или дилеру, который проконсультирует Вас и поможет устранить возникшую проблему.

Обязательно сохраняйте инструкцию по эксплуатации, это поможет Вам по прошествии времени вспомнить о функциях тренажера и правилах его использования.

Если у Вас возникли какие-либо вопросы по эксплуатации данного тренажера, свяжитесь со службой технической поддержки или уполномоченным дилером, у которого Вы приобрели тренажер.

## Меры безопасности

### Внимание!

Перед тем как приступить к тренировкам настоятельно рекомендуем пройти полное медицинское обследование, особенно если у Вас есть наследственная предрасположенность к повышенному давлению или сердечно-сосудистым заболеваниям. Неправильное или чрезмерно интенсивное выполнение упражнений может повредить Вашему здоровью.

Тренажер предназначен для коммерческого использования. В целях обеспечения безопасности и надежной работы оборудования перед использованием тренажера ознакомьтесь с инструкцией.

При использовании тренажера следует соблюдать следующие базовые меры предосторожности:

- **ОСТОРОЖНО!** Во избежание удара током отключайте тренажер от сети после окончания использования и перед чисткой;
- **ВНИМАНИЕ!** Не следует оставлять включенный тренажер без присмотра во избежание удара током. Если тренажер не используется или производится его ремонт, установка или снятие комплектующих, отключите его от сети;
- Используйте тренажер только по назначению, описанному в данном руководстве. Во избежание получения травм используйте только те аксессуары, которые рекомендованы производителем;
- Во избежание травм и удара током не вставляйте какие-либо предметы в отверстия на тренажере;
- Не снимайте кожури консоли. Ремонт тренажера должен производиться только сотрудниками сервисного центра;
- Не используйте тренажер, если заблокированы вентиляционные отверстия. Поддерживайте их в чистоте, удаляйте скапливающуюся пыль, волосы и т.д.;
- Не используйте тренажер, если у него повреждены шнур питания или вилка, если он работает некорректно, был поврежден или побывал в воде. Доставьте тренажер в сервисный центр для осмотра и ремонта;
- Не перемещайте тренажер за шнур питания и не используйте шнур как ручку;
- Шнуры питания не должны соприкасаться с нагревающимися поверхностями;
- Дети и лица с ограниченными возможностями могут находиться рядом с включенным тренажером или использовать его только под наблюдением;
- Тренажер не предназначен для использования вне помещения;
- Не пользуйтесь тренажером в местах, где распыляются аэрозоли или осуществляется подача кислорода;

- Для отключения переведите тумблеры включения/выключения в в положение «выкл.(OFF)», а затем отключите шнур питания из розетки;
- Подключайте тренажер только к заземленной розетке;
- Не подставляйте руки под движущиеся части тренажера, следите, чтобы ваша одежда не попала в движущиеся части тренажера;
- Тренажер не имеет шестерни холостого хода. Скорость движения педалей должна снижаться постепенно;
- Будьте осторожны при подходе к тренажеру и спуске с него. Опустите соответствующую педаль в нижнее положение и дождитесь полной остановки тренажера.

**ОСТОРОЖНО!** Если вы почувствовали боль в груди, тошноту, головокружение или одышку, немедленно ПРЕКРАТИТЕ занятия на тренажере. Прежде чем возобновлять тренировки обратитесь за консультацией к врачу.

## **Транспортировка/Хранение/Ввод в эксплуатацию**

### **Транспортировка и эксплуатация тренажера:**

1. Тренажер должен транспортироваться только в заводской упаковке;
2. Заводская упаковка не должна быть нарушена;
3. При транспортировке тренажер должен быть надежно защищен от дождя, влаги, атмосферных осадков, механических перегрузок.

### **Хранение тренажера:**

Тренажер рекомендуется хранить и использовать только в сухих отапливаемых помещениях со следующими значениями:

1. Температура + 10 - + 35 С;
2. Влажность: 50 -75%;
3. Если Ваш тренажер хранился при низкой температуре или в условиях высокой влажности (имеет следы конденсации влаги), необходимо перед эксплуатацией выдержать его в нормальных условиях не менее 2 – 4 часов и только после этого можно приступить к эксплуатации.

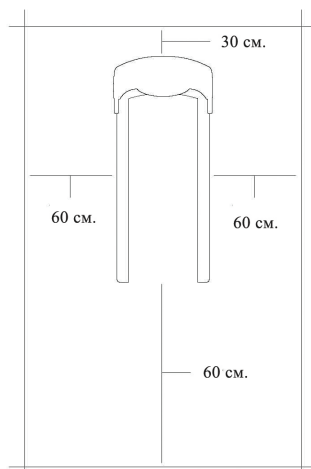
## Настройка оборудования

### ВЫБОР МЕСТА ДЛЯ ТРЕНАЖЕРА

Место, где установлен тренажер, должно быть хорошо освещенным и проветриваемым. Установите тренажер на твердой, ровной поверхности, так, чтобы расстояние от стены или других предметов было достаточным (свободное пространство должно быть не менее 60 см по бокам, не менее 30 см перед оборудованием, не менее 60 см позади него).

Свободное пространство сзади тренажера обеспечит вам комфортный подход к тренажеру и спуск с него. Если вы ставите тренажер на ковер, необходимо подложить под него коврик из твердого пластика, чтобы предохранить ковер и оборудование от возможных повреждений.

Не размещайте тренажер в помещениях с высокой влажностью, например, рядом с парной, сауной или закрытым бассейном. Водяные пары или хлор могут отрицательно повлиять на электронные и другие компоненты тренажера. Рекомендуется устанавливать тренажер в комфортном помещении.



### РЕКОМЕНДАЦИИ ПО СБОРКЕ

Перед сборкой тренажера тщательно изучите ее последовательность и выполняйте все рекомендации. Используйте для сборки приложенный или рекомендуемый инструмент. Убедитесь, что в наличии имеются все детали и они не повреждены. Не прикладывайте чрезмерных усилий к инструменту во избежание травм и повреждения элементов конструкции тренажера. Сначала соберите все детали тренажера, не до конца затянув гайки и болты, и, убедившись, что конструкция собрана правильно, затяните их до конца.

## Техническое обслуживание/ Гарантия/ Ремонт

### ЧИСТКА ТРЕНАЖЕРА

Профилактическое обслуживание и ежедневная чистка оборудования продлят срок его эксплуатации и помогут сохранить его внешний вид.

При этом важно соблюдать следующие рекомендации:

- Перед любым обслуживанием обязательно отключайте тренажер от электрической сети. К обслуживанию можно приступать примерно через минуту, после полного обесточивания внутренних электрических цепей тренажера;
- Защищайте тренажер от попадания прямого солнечного света, в противном случае возможно выцветание пластиковых деталей;
- Тренажер необходимо устанавливать в сухом месте;
- Для чистки используйте мягкую хлопчатобумажную ткань;
- Не применяйте абразивные препараты, агрессивные жидкости для чистки рабочих поверхностей тренажера, такие как ацетон, бензин, уайт-спириты, бензол и их производные во избежание повреждения лакокрасочных покрытий и пластиковых деталей. Для ухода рекомендуется применять слегка смоченную нейтральным раствором моющей жидкости (мыльный раствор) ткань с последующей протиркой сухой тканью;
- После каждого использования тренажера протирайте педали, рукоятки, датчики пульса и поручни;
- Не допускайте попадания жидкости на тренажер. Это может привести к его повреждению или возникновению угрозы поражения электротоком;
- Проверяйте ход и надежность крепления педалей;
- Если тренажер неустойчив и «качается», выровняйте его с помощью регулировочных ножек;
- Регулярно выполняйте уборку территории вокруг тренажера.

### ПРОВЕРКА ТРЕНАЖЕРА НА ПРЕДМЕТ ПОВРЕЖДЕНИЯ ДЕТАЛЕЙ

НЕ ИСПОЛЬЗУЙТЕ тренажер, если он поврежден или имеет сломанные или изношенные детали. Используйте только те запасные части, которые поставляются заводом-изготовителем оборудования.

РЕГУЛЯРНО ПРОВОДИТЕ ТЕХНИЧЕСКОЕ ОБСЛУЖИВАНИЕ ТРЕНАЖЕРА. Оно является залогом бесперебойной работы оборудования и сохранения гарантийных обязательств. Необходимо проводить регулярный осмотр тренажера. Дефектные детали следует немедленно заменять. Не следует использовать некорректно работающее оборудование до проведения ремонта. Обслуживание и ремонт должны проводиться только лицами, обладающими необходимой квалификацией.

## ПРАВИЛА УХОДА И ТЕХНИЧЕСКОГО ОБСЛУЖИВАНИЯ

### ЕЖЕДНЕВНОЕ ОБСЛУЖИВАНИЕ

- Рекомендуем вам ежедневно протирать тренажер влажной тканью с мягким чистящим средством (мыльный раствор) , не содержащим этилового или нашатырного спирта.

### ЕЖЕНЕДЕЛЬНОЕ ОБСЛУЖИВАНИЕ

- Проверить горизонтальное положение тренажёра. В случае необходимости выровняйте его с помощью регулируемых ножек по уровню пола.
- Протереть детали тренажёра: консоль, поручни, направляющие роликов от пыли, грязи и пота.

### ЕЖЕМЕСЯЧНОЕ ОБСЛУЖИВАНИЕ

- Проверьте затяжку винтов на всех соединениях.
- Убедитесь в отсутствии люфта после затяжки винтов.
- Пропылесосьте пространство под и вокруг тренажёра.
- Удалите грязь из-под резиновых накладок в педалях.

### ЕЖЕКВАРТАЛЬНОЕ ОБСЛУЖИВАНИЕ

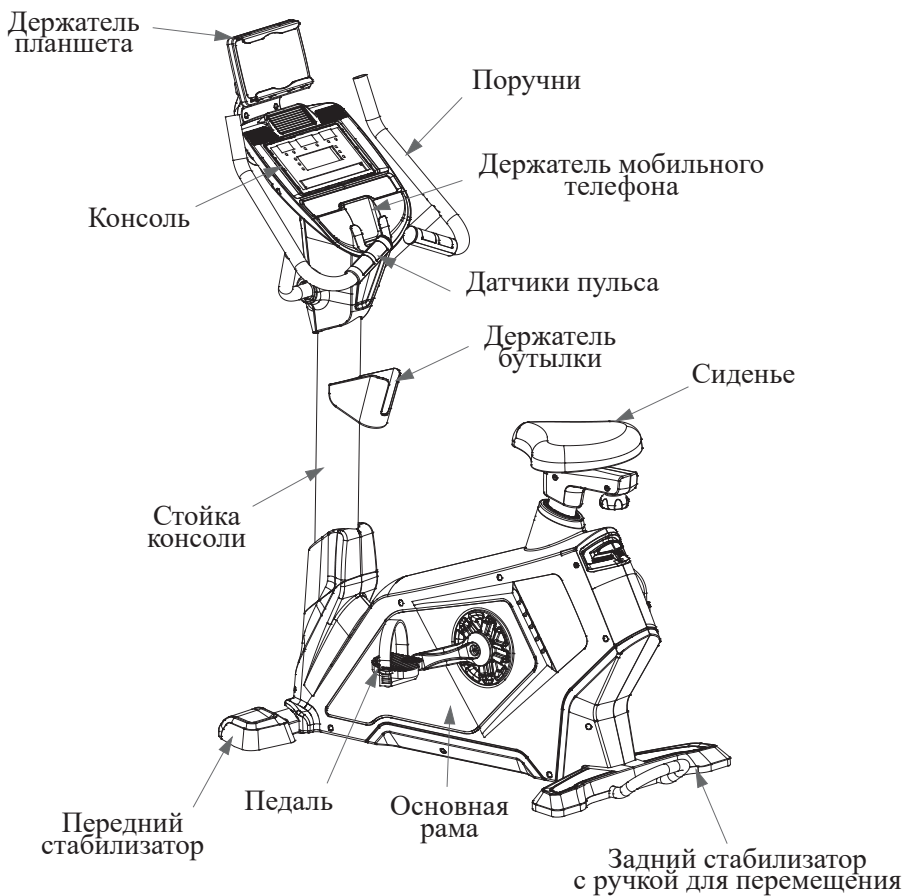
- Снимите пластиковые кожухи и смажьте шарнирные соединения рычагов педалей и поручней (рекомендуется использовать тефлоновую смазку).
- Снимите круглый защитный кожух. Проверьте состояние и натяжение приводного ремня. В случае необходимости замените ремень или отрегулируйте натяжение ремня.

**Тренажёр предназначен для коммерческого использования.**

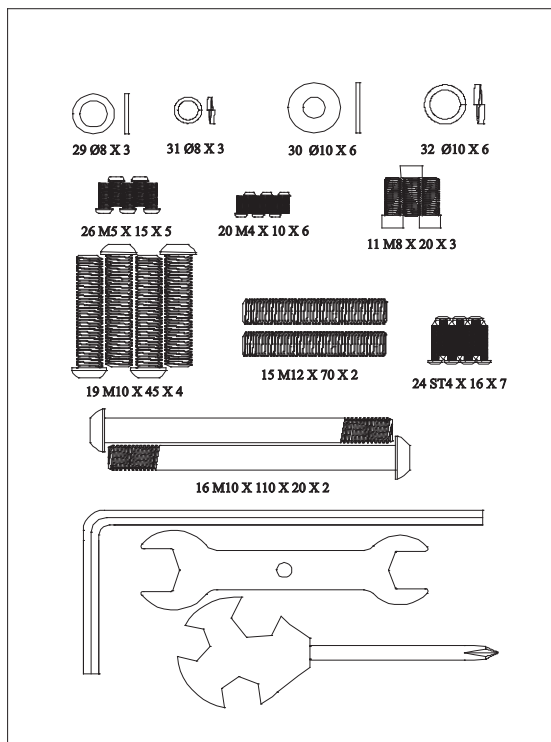




## ПРЕДВАРИТЕЛЬНОЕ ЗНАКОМСТВО С ТРЕНАЖЕРОМ



## ПРОВЕРКА КОМПЛЕКТНОСТИ ТРЕНАЖЕРА СБОРОЧНЫЙ КОМПЛЕКТ

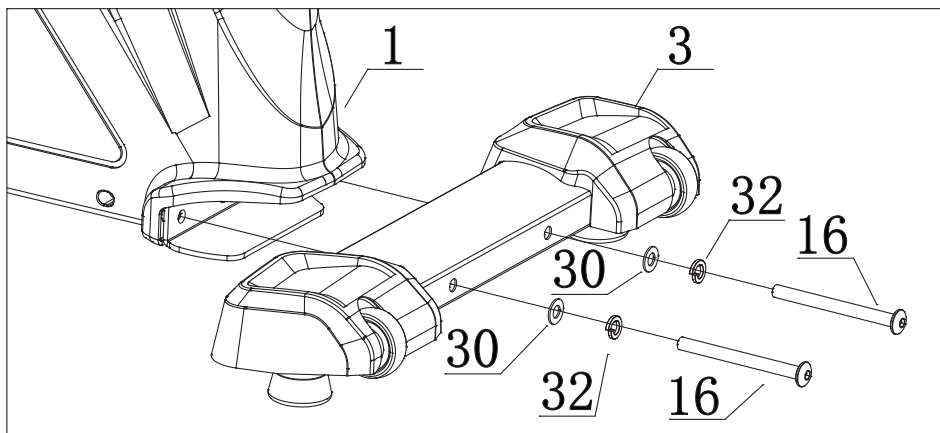


№.	Наименование	Спецификация	Кол-во
11	Болт	M8×20	3
15	Болт	M12×70	2
16	Болт	M10×110×20	2
19	Болт	M10×45	4
20	Болт	M4×10	6
24	Винт	ST4x16	7
26	Винт	M5×15	5
29	Шайба	Ø8	3
30	Шайба	Ø10	6
31	Пружинная шайба	Ø8	3
32	Пружинная шайба	Ø10	6
	L-образный ключ	6×66×140	1
	Ключ	t4.0×110×32	1
	Ключ	14×17×75	1

## Сборка оборудования

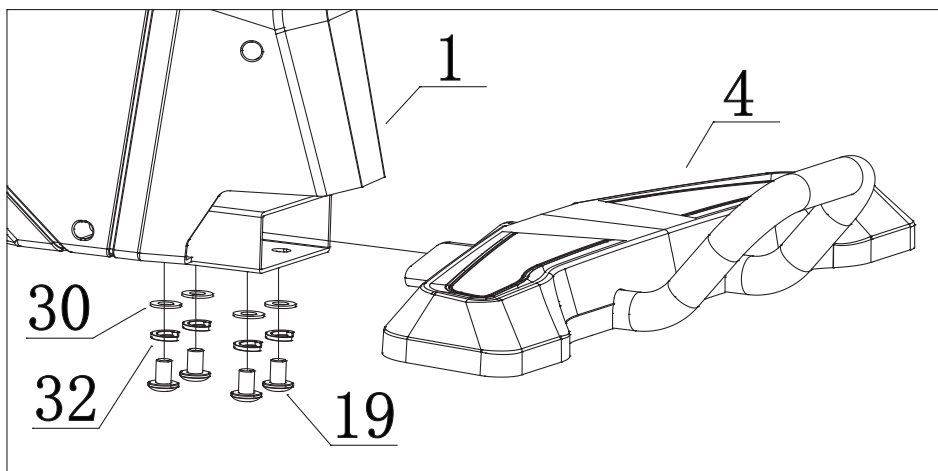
### ШАГ 1:

Установите передний стабилизатор (3) на основную раму (1) с помощью шайбы (30), пружинной шайбы (32) и болта (16).



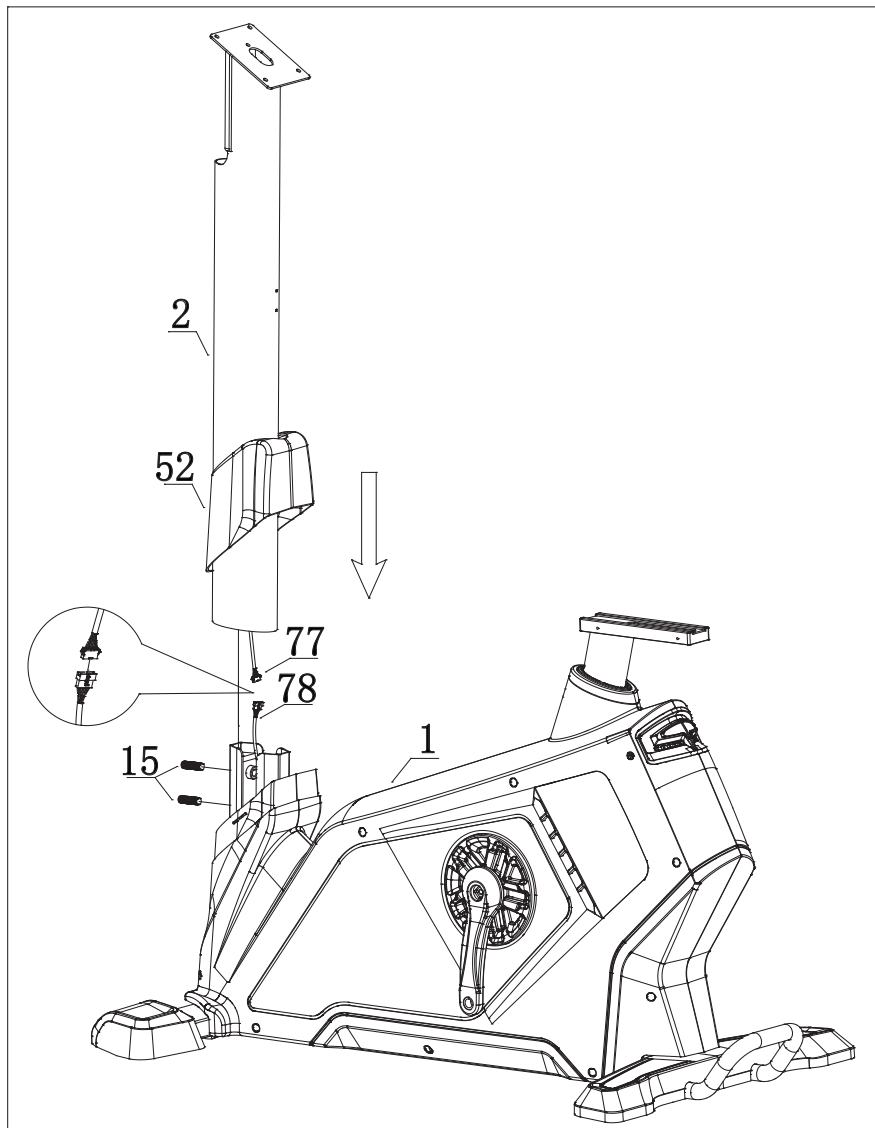
### ШАГ 2:

Установите задний стабилизатор (4) на основную раму (1) с помощью шайбы (30), пружинной шайбы (32) и болта (19).



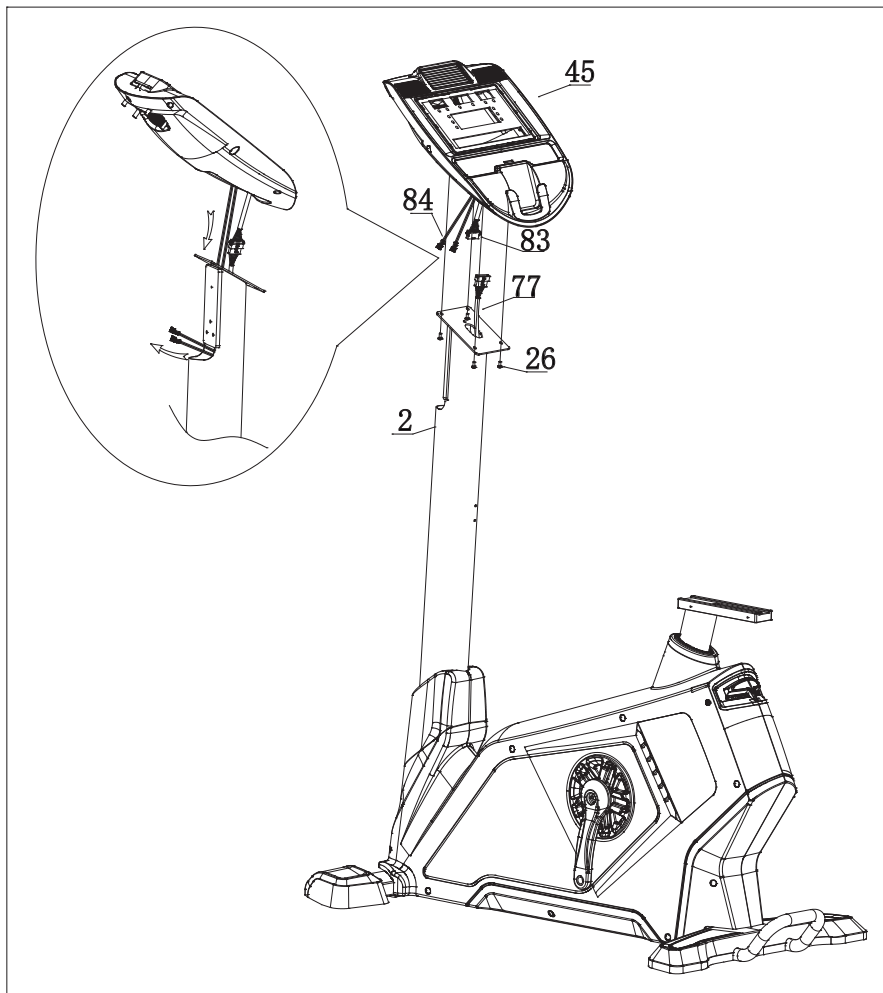
### ШАГ 3:

Соедините кабель стойки консоли (77) и нижний кабель консоли (78). Закрепите передний кожух (52) на стойке консоли (2). Вставьте стойку консоли (2) в основную раму (1), зафиксируйте с помощью болта (15).



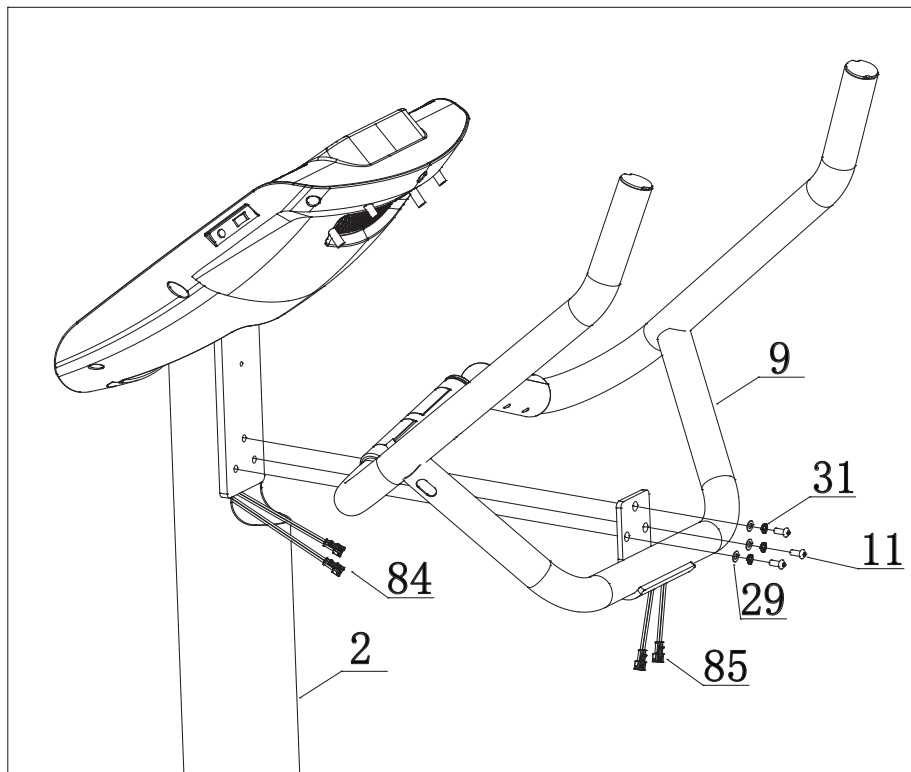
#### ШАГ 4:

Подключите кабель стойки консоли (77) и кабель консоли (84). Кабель пульсометров консоли (84) проденьте через отверстие в стойке консоли, как показано на рисунке. Прикрепите консоль (45) к стойке консоли (2) болтом (26).



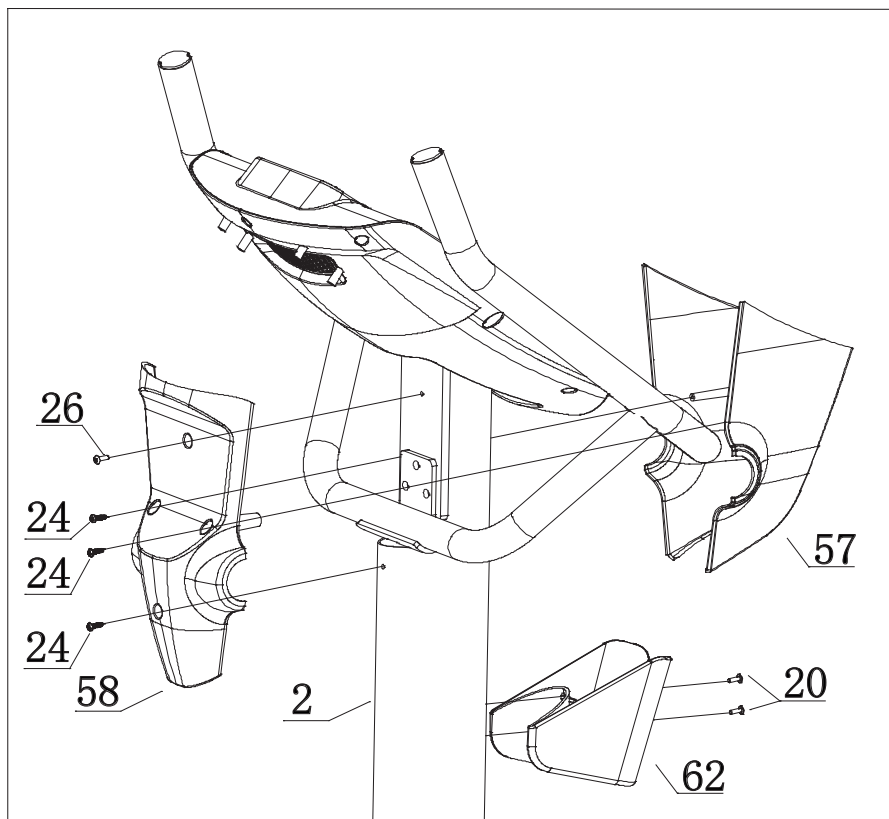
## ШАГ 5:

Соедините кабель пульсометров консоли (84) с кабелем пульсометров (85). Установите руль (9) на стойке консоли (2) с помощью шайб (29), пружинных шайб (31) и болтов (11).



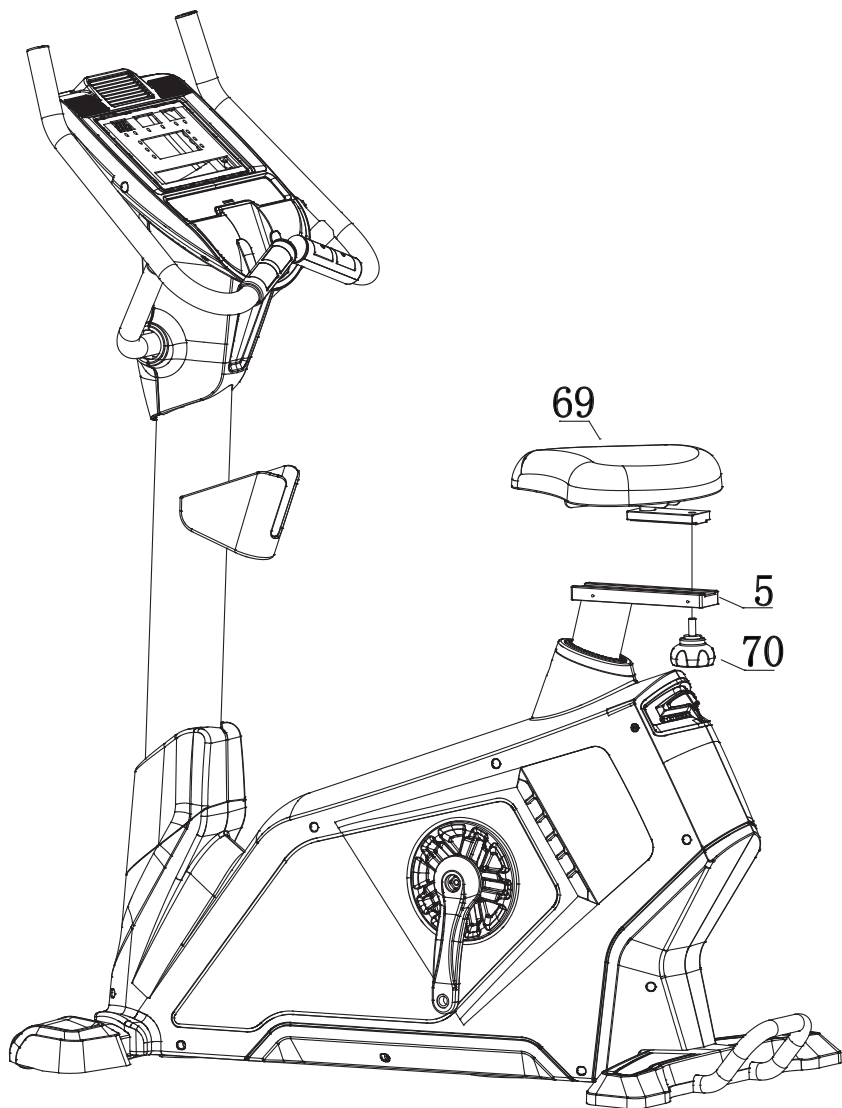
## ШАГ 6:

Установите и закрепите передний кожух руля (57) и задний (58) на стоеке консоли (2) с помощью винтов (24) и винтов (26). Установите держатель бутылки (62) на стоеке консоли (2) с помощью винтов (20).



## ШАГ 7:

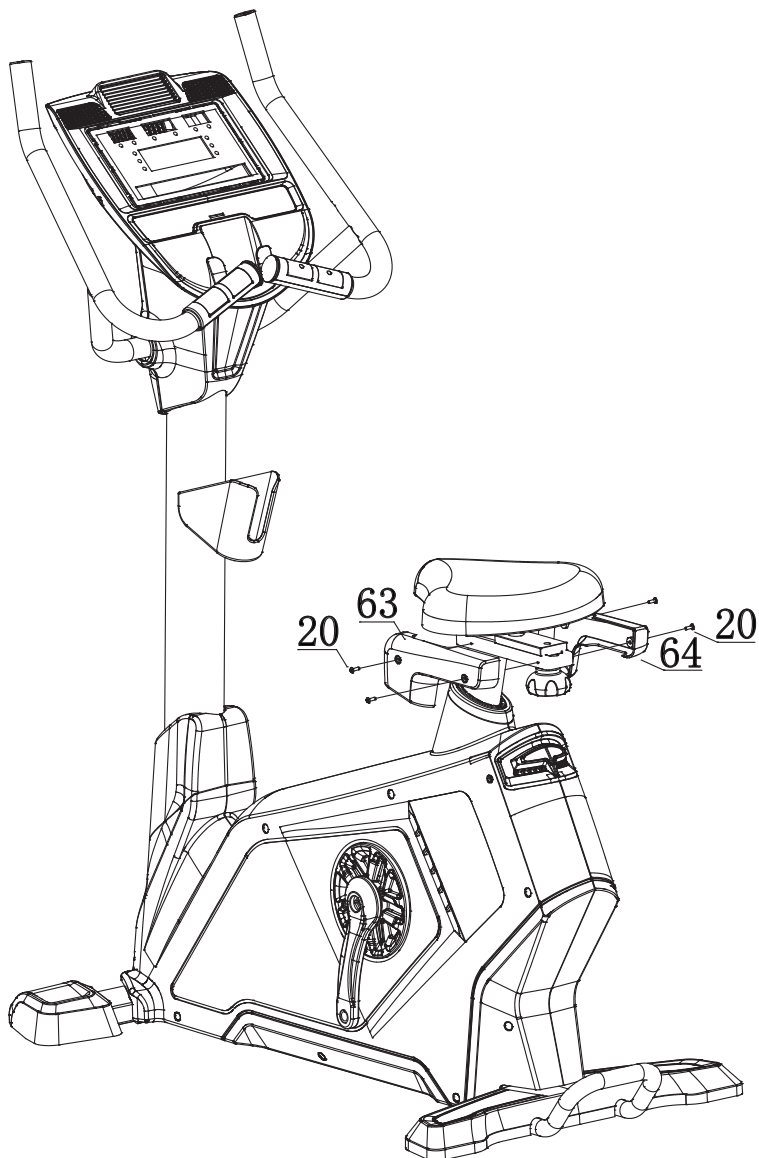
Закрепите сиденье (69) на стойке сиденья (5) с помощью фиксатора (70).





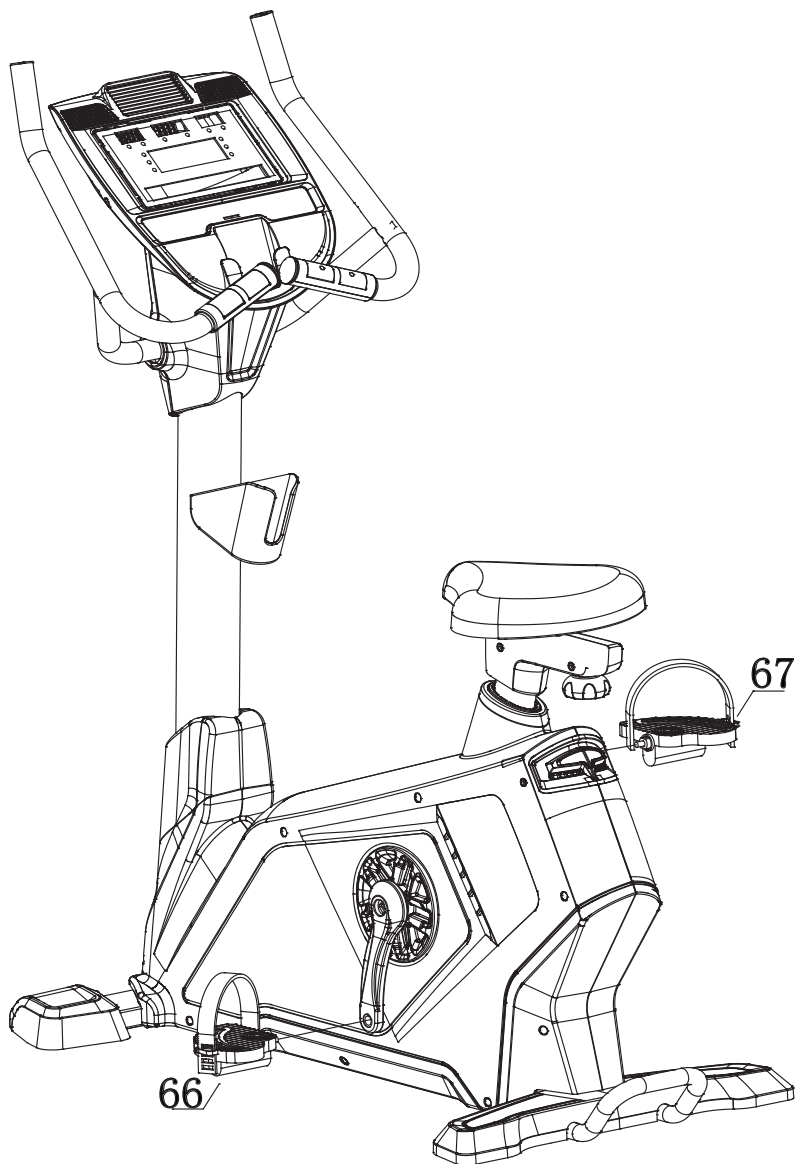
## ШАГ 8:

Установите и закрепите левый кожух сиденья (63) и правый кожух (64) на стойке сиденья (5) с помощью винтов (20).



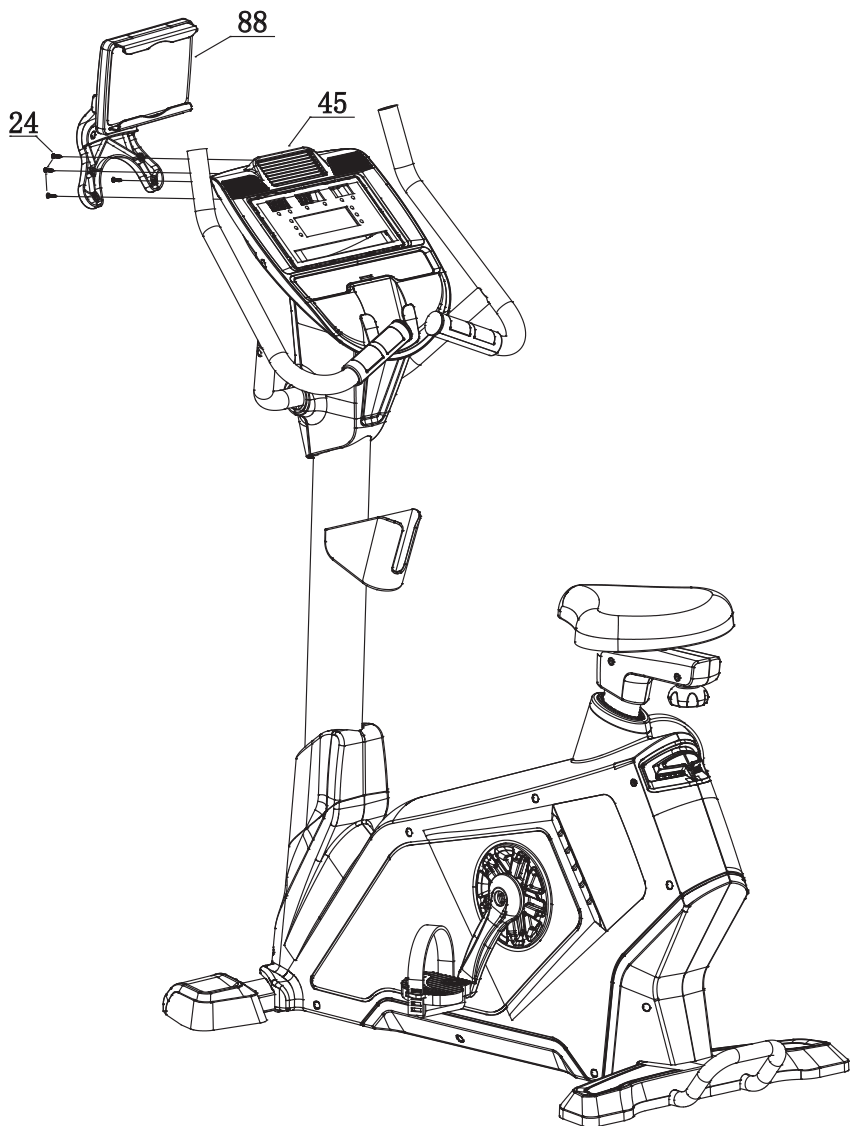
## ШАГ 9:

Установите педаль левую (66) и правую (67) на основную раму (1).

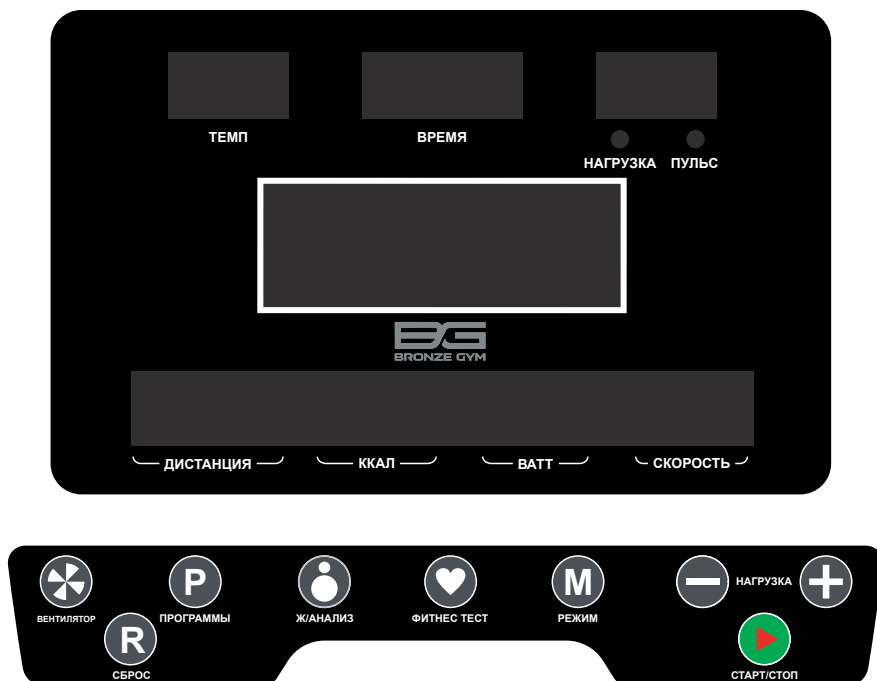


## ШАГ 10:

Установите держатель IPAD (88) на консоль (45) с помощью винтов (24).



## Работа с консолью



### ОПИСАНИЕ ИНФОРМАЦИОННЫХ ОКОН ДИСПЛЕЯ

**ВРЕМЯ:** отображает время тренировки. Диапазон 0:00 – 99:00.

**ДИСТАНЦИЯ:** отображает пройденное расстояние. Диапазон 0.0 – 99.99.

**ККАЛ:** отображает израсходованные калории. Диапазон 0 – 999.

**СКОРОСТЬ:** отображает скорость 0.0 – 99.9 КМ(МИЛЬ)/Ч

**НАГРУЗКА:** уровень нагрузки во время тренировки. Диапазон 1- 20.

**ПУЛЬС:** отображает пульс. Диапазон 40 – 220.

**ТЕМП:** частота вращения педалей (обороты/мин). Диапазон 0- 999.

**WEIGHT (ВЕС):** отображает вес пользователя. Диапазон 30 - 150 КГ (40 – 400 LB).

**HEIGHT (РОСТ):** отображает рост пользователя. Диапазон 90 – 210 СМ.

**AGE (ВОЗРАСТ):** отображает возраст пользователя. Диапазон 10 – 99.

## **КЛАВИШИ**

- СТАРТ/СТОП: Начало и окончание тренировки.
- СБРОС: Возврат в основное меню в режиме остановки. Зажмите клавишу в течении 5 сек для сброса системы. Для возврата к предыдущему параметру во время настройки.
- РЕЖИМ: Для установки или настройки параметров. В режиме тренировки для переключения информации о тренировке.
- НАГРУЗКА +/-: Увеличение или уменьшение параметра тренировки во время настройки. Во время тренировки для регулировки нагрузки.
- ПРОГРАММЫ: Для выбора программы тренировки.
- ФИТНЕС ТЕСТ (ВОССТАНОВЛЕНИЕ ПУЛЬСА): Проверка уровня восстановления частоты сердечных сокращений после нагрузки.
- Ж/АНАЛИЗ (ЖИРОАНАЛИЗАТОР): Режим жиросанализатора.
- ВЕНТИЛЯТОР: Для включения/выключения вентилятора.
- USB-разъем: Для зарядки телефона или планшета.
- МР3-разъем: Для проигрывания музыки.

## **ПРОГРАММЫ**

### **БЫСТРЫЙ СТАРТ:**

Нажмите клавишу СТАРТ для быстрого начала тренировки и начните вращать педали. Дисплей консоли начнет отсчет параметров тренировки с нулевой отметки и будет отображать частоту пульса, если вы обхватите ладонями на сенсорные датчики на поручнях.

### **РУЧНОЙ РЕЖИМ (P00):**

Нажмите клавишу СБРОС, для перехода в основное меню. Кнопкой ПРОГРАММЫ выберите программы P00. Нажмите СТАРТ для начала тренировки или нажмите РЕЖИМ, для перехода в режим настройки, где клавишами +/- установите значения Возраста, Веса, Времени, Расстояния, Калорий. Нажмите СТАРТ, чтобы начать тренировку.

### **ПРЕДУСТАНОВЛЕННЫЕ ПРОГРАММЫ (P01 – P12):**

Нажмите клавишу СБРОС, для перехода в основное меню. Кнопкой ПРОГРАММЫ выберите программы P01 – P12. Нажмите СТАРТ для начала тренировки или нажмите РЕЖИМ, для перехода в режим настройки, где клавишами +/- установите значения Возраста, Веса, Времени. Нажмите СТАРТ, чтобы начать тренировку.

### **ПОЛЬЗОВАТЕЛЬСКИЕ ПРОГРАММЫ (U01 – U04):**

Нажмите клавишу СБРОС, для перехода в основное меню. Кнопкой ПРОГРАММЫ выберите программы U01 – U04. Нажмите СТАРТ для начала тренировки или нажмите

РЕЖИМ, для перехода в режим настройки, где клавишами +/- установите значения Возраста, Веса, Времени. Нажмите СТАРТ, чтобы начать тренировку.

### **ПУЛЬСОЗАВИСИМЫЕ ПРОГРАММЫ (Н01 – Н03):**

Нажмите клавишу СБРОС, для перехода в основное меню. Кнопкой ПРОГРАММЫ выберите программы Н01 - Н04. Нажмите СТАРТ для начала тренировки или нажмите РЕЖИМ, для перехода в режим настройки, где клавишами +/- установите значения Возраста, Веса, Времени, Целевую частоту сердечных сокращений. Нажмите СТАРТ, чтобы начать тренировку.

### **ЖИРОАНАЛИЗАТОР (BODY FAT):**

Нажмите клавишу СБРОС, для перехода в основное меню. Кнопкой Ж/АНАЛИЗ выберите режим жироанализатора. Нажмите РЕЖИМ, для перехода в режим настройки, где клавишами +/- установите значения Возраста, Веса, Рост. Нажмите РЕЖИМ, чтобы начать проверку. Во время проверки необходимо постоянно держать руки на датчиках пульса, в течении 10 секунд. В это время на консоли будет идти обратный отсчет, начиная с 0:10.

### **ЗАПУСК ФУНКЦИИ ФИТНЕС ТЕСТА (RECOVERY):**

Находясь в любом из режимов тренировки, нажмите кнопку RECOVERY. Консоль в течении 10 секунд проанализирует пульс. После этого запустится режим восстановления на 60 секунд. Вначале на консоли появится время 0:10, которое начнет обратный отсчет, во время анализа пульса, после этого на дисплее отобразится время 0:60, что запустит сам режим восстановления. По окончании программы консоль покажет значение, где:

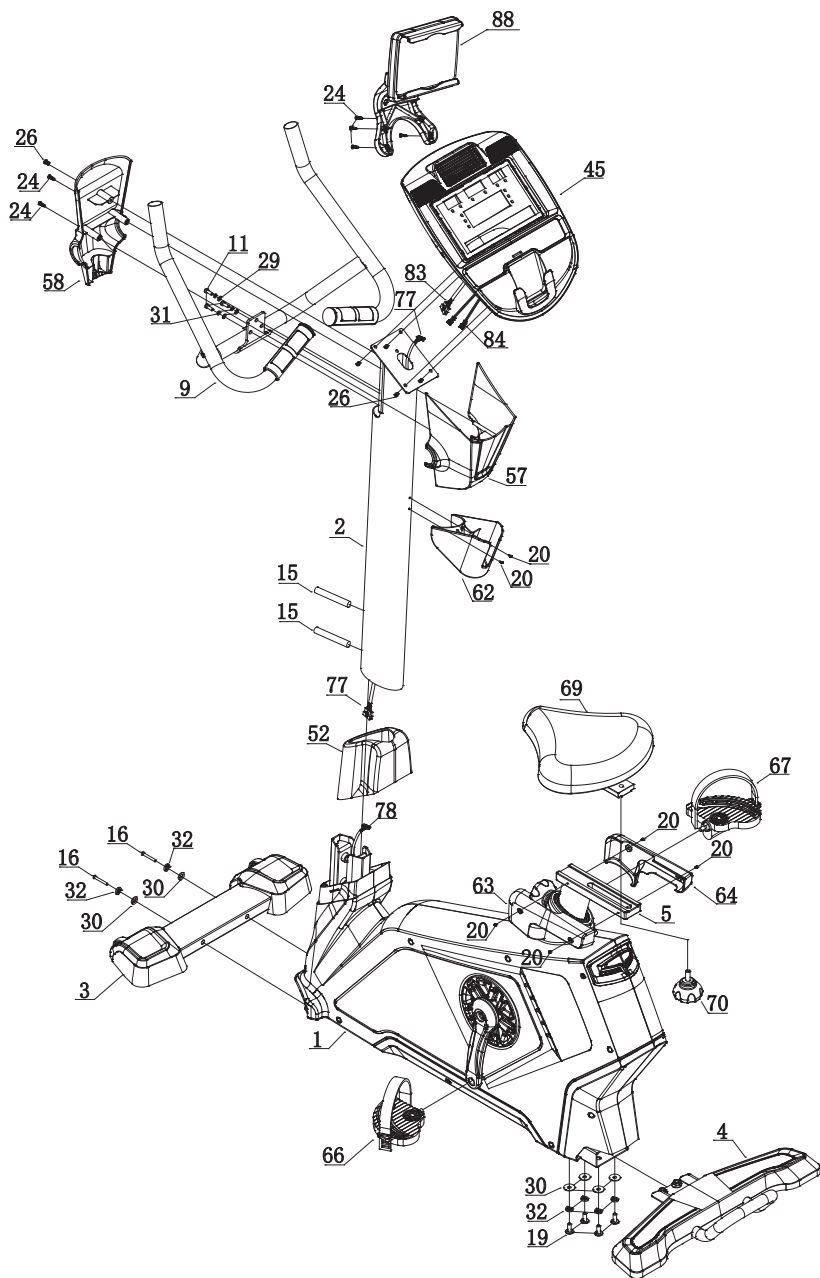
F1	Превосходно
F2	Очень хорошо
F3	Хорошо
F4	Нормально
F5	Плохо
F6	Очень плохо

## Список комплектующих частей

### Предварительно собранные детали, для сборки

№.	Наименование	Спецификация	Кол-во
1	Основная рама		1
2	Стойка консоли		1
3	Передний стабилизатор		1
4	Задний стабилизатор		1
5	Стойка сиденья		1
9	Руль		1
11	Винт	M8×20	3
15	Болт	M12×70	2
16	Болт	M10×110×20	2
19	Болт	M10×45	4
20	Винт	M4×10	6
24	Винт	ST4×16	7
26	Винт	M5×10	5
29	Шайба	Ø8	3
30	Шайба	Ø10	6
31	Пружинная шайба	Ø8	3
32	Пружинная шайба	Ø10	6
45	Консоль		1
52	Передний кожух		1
57	Передний кожух руля		1
58	Задний кожух руля		1
62	Держатель бутылки		1
63	Левый кожух стойки сиденья		1
64	Правый кожух стойки сиденья		1
66	Левая педаль		1
67	Правая педаль		1
69	Сиденье		1
70	Фиксатор	Ø66×M10×25	1
77	Кабель стойки консоли		1
78	Нижний кабель консоли		1
83	Кабель консоли		1
84	Кабель пульсометров консоли		1
88	Держатель IPAD		1

# Схема деталей тренажера для сборки





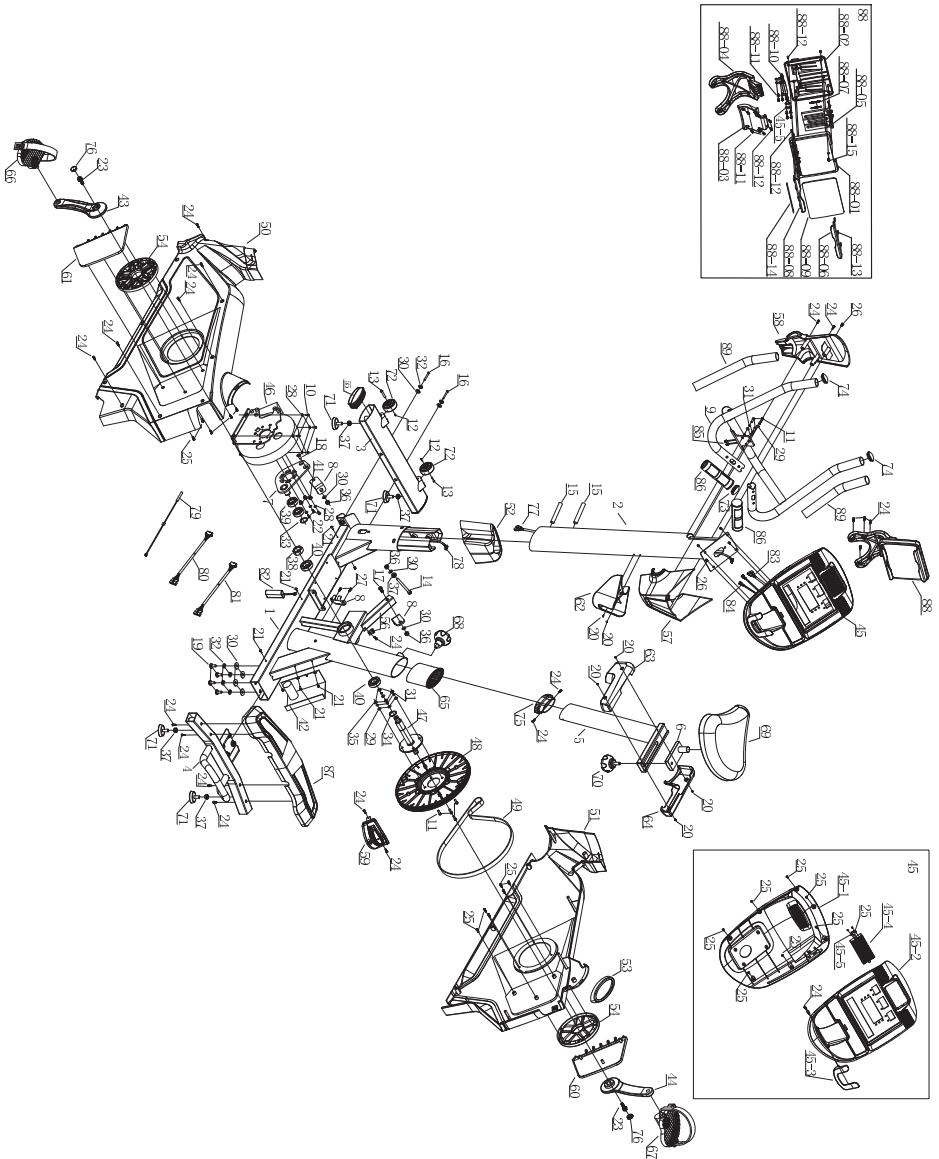
## Список комплектующих частей

№.	Наименование	Спецификация	Кол-во
1	Основная рама		1
2	Стойка консоли		1
3	Передний стабилизатор		1
4	Задний стабилизатор		1
5	Стойка сиденья		1
6	Ползунок сиденья		1
7	Кронштейн		1
8	Соединительная пластина		1
9	Поручни		2
10	Винт	M6×10	4
11	Винт	M8×20	7
12	Болт	M6×15	2
13	Винт	Ø8×33×M6×15	2
14	Винт	M10×130×35	1
15	Болт	M12×70	2
16	Болт	M10×110×20	2
17	Болт	M10×50×20	1
18	Болт	M10×25	1
19	Болт	M10×45	4
20	Винт	M4×10	6
21	Винт	M5×15	8
22	Винт	M5×20	3
23	Винт	5/16-18UNC-1"	2
24	Винт	ST4×16	7
25	Винт	ST4×10	23
26	Винт	M5×15	5
27	Винт	ST4×15	2
28	Шайба	Ø6	7
29	Шайба	Ø8	7
30	Шайба	Ø10	8
31	Пружинная шайба	Ø8	7
32	Пружинная шайба	Ø10	6
33	Кольцо для оси	Ø20	1
34	Кольцо для оси	Ø25	1
35	Гайка	M8	4
36	Гайка	M10	3
37	Гайка	M10	5

38	Гайка	M24×P1.5	8
39	Подшипник	6004ZZ	1
40	Подшипник	6005ZZ	1
41	Прижимной кронштейн ремня	Ø13×Ø8.5×8.4	2
42	Плата управления нагрузки	B11	2
43	Левый шатун		1
44	Правый шатун		1
45	Консоль		1
46	Маховик генератор		
47	Ось шкива		1
48	Шкив		1
49	Приводной ремень	470PJ8	1
50	Левый кожух маховика		1
51	Правый кожух маховика		1
52	Передний кожух		1
53	Задний кожух		1
54	Кожух шатуна		2
55	Левый кожух переднего стабилизатора		1
56	Правый кожух переднего стабилизатора		1
57	Передний кожух руля		1
58	Задний кожух руля		1
59	Задний наружный кожух		1
60	Правый кожух		1
61	Левый кожух		1
62	Держатель бутылки		1
63	Левый кожух стойки сиденья		1
64	Правый кожух стойки сиденья		1
65	Втулка стойки сиденья		1
66	Левая педаль		1
67	Правая педаль		1
68	Фиксатор	Ø66×M16×Ø8	1
69	Сиденье		1
70	Фиксатор	Ø66×M10×25	1
71	Ножка	Ø49×22×M10×26	4
72	Колесо	Ø54.5×23.5	2
73	Заглушка		2
74	Заглушка		2
75	Заглушка стоки сиденья		1
76	Кожух шатуна		2

77	Кабель стойки консоли		2
78	Нижний кабель консоли		1
79	Магнитный датчик		1
80	Кабель		1
81	Кабель		1
82	Аккумулятор		1
83	Кабель консоли		1
84	Кабель пульсометров консоли		1
85	Кабель пульсомера		2
86	Пульсомер		2
87	Держатель батареи		1
88	Держатель IPAD		1
45-1	Задний кожух консоли		1
45-2	Передний кожух консоли с платой		1
45-3	Держатель IPHONE		1
45-4	Отверстие для воздуха		1
45-5	Крепление		2

# Схема тренажера в разобранном виде



## Технические характеристики

Посадка	вертикальная
Рама	высокопрочная с двухслойной покраской
Система нагружения	Электромагнитная с генератором (GMS)
Кол-во уровней нагрузки	20
Маховик	15 кг
Педали	большие с фиксирующими ремнями
Сидение	эргономичное повышенной комфортности
Регулировка положения сидения	по вертикали и горизонтали
Руль/поручни	мультипозиционные прорезиненные рукоятки
Регулировка положения руля	нет
Измерение пульса	сенсорные датчики на поручнях
Нагрудный кардиодатчик	нет
Консоль	многофункциональный LED основной дисплей с точечной матрицей + 7 дополнительных информационных окон с красной подсветкой
Показания консоли	время, скорость, дистанция, уровень нагрузки, калории, пульс, темп, ватт, фитнес тест, жиранализатор
Кол-во программ	20
Спецификации программ	12 предустановленных программ, ручной режим, 4 пользовательские, 3 пульсозависимые
Мультимедиа	воспроизведение аудио файлов, встроенные динамики
Зарядка мобильного устройства	есть, USB
Интеграция	AUX IN (воспроизведение аудио через смартфон/MP3), USB (зарядка мобильного устройства)
Держатель мобильного тел.	есть
Держатель планшета	есть
Вентилятор	есть
Транспортировочные ролики	есть
Размер в рабочем состоянии (Д*Ш*В)	120*59*164 см
Вес нетто	62 кг.
Вес брутто	73 кг (упаковка 1 шт. в 1 коробке)
Компенсаторы неровности пола	есть
Держатель бутылки	есть
Макс. вес пользователя	180 кг.
Питание	автономно (генератор)

Гарантия	3 года
Производитель	BRONZE GYM
Страна изготовления	КНР

Поставщик: ООО «Фитатлон», 115230, г. Москва, Каширское шоссе, д.13 Б, эт. 5, пом. 1, ком. 31. Дата изготовления указана на упаковке тренажера.

\*Упаковка содержит информацию о дате изготовления оборудования, указанную в виде шифра. Пример: С190122,

где 19 – год изготовления,

01 – месяц изготовления,

22 – внутренний номер учета.

Оборудование сертифицировано в соответствии с Техническим Регламентом Таможенного Союза.

\*Производитель оставляет за собой право вносить изменения в конструкцию тренажера, не ухудшающие значительно его основные технические характеристики. Все актуальные изменения в конструкции либо технических спецификациях изделия отражены на официальном сайте поставщика оборудования ООО «Фитатлон»: [www.fitathlon.ru](http://www.fitathlon.ru)

Последнюю версию Руководства пользователя можно найти на сайте поставщика ООО «Фитатлон»: [www.fitathlon.ru](http://www.fitathlon.ru)

### **ВНИМАНИЕ!**



### **ТРЕНАЖЕР ПРЕДНАЗНАЧЕН ДЛЯ КОММЕРЧЕСКОГО ИСПОЛЬЗОВАНИЯ**

Дополнительная информация

Торговая марка: BROZE GYM

Модель: U1000M

Сделано в К.Н.Р.

Импортер и Уполномоченная изготовителем организация: ООО «Фитатлон», 115230, Россия, г. Москва, Каширское шоссе, дом 13Б, 5 этаж, комната №31 в помещении №1.

Данный товар реализуется в соответствии с требованиями законодательства Российской Федерации.

Для подтверждения даты покупки товара при гарантийном ремонте или предъявлении иных предусмотренных законом требований, убедительно просим вас сохранять сопроводительные документы (чек, квитанцию, иные документы, подтверждающие дату и место покупки).